

**MTS Chuck S-P/A
für Einzelpalettierung**

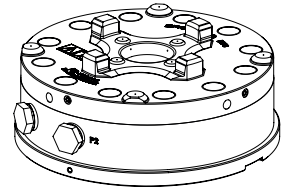
**MTS Chuck S-P/A
for single palletization**

**Mandrin Chuck S-P/A
MTS pour monopalettisation**

Sicherheit, Garantie, Haftung und Serviceadressen siehe Beilage A.

For safety, guarantee, liability and service addresses, see Appendix A.

Sécurité, garantie, responsabilité



**Verpackungsinhalt
überprüfen**

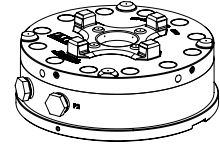
Check package contents

**Vérifier l'intégralité
de la livraison**

1x MTS Chuck S-P/A für Einzelpalettierung

1x MTS Chuck S-P/A for single palletization

1x Mandrin Chuck S-P/A MTS pour monopalettisation



2x Einschraubanschluss gerade

2x Threaded fitting, straight

2x Raccord fileté droit



Anwendung (bestimmungsgemäße Verwendung)

Application (intended purpose)

Utilisation (conformément à sa destination)

EROWA Spannfutter werden verwendet um Werkstückträger und Werkstückspanner zu halten.

EROWA chucks are used to hold workpiece carriers and workpiece clamping systems.

Les mandrins EROWA sont utilisés pour maintenir le porte-pièce et le dispositif de serrage de pièce.

Montage auf Fräsmaschinen, Bearbeitungszenter und Aufspannvorrichtungen.

To be fitted to milling machines, machining centers and clamping fixtures.

Montage sur fraiseuses, centres d'usinage et dispositifs de fixation.

Symbolerklärung**Explanation of the symbols****Description des symboles utilisés**

Das EROWA Produkt wurde nach den allgemein anerkannten Regeln der Technik und dem aktuellen Stand von Wissenschaft und Technik gefertigt. Dennoch gehen von Maschinen Risiken aus, die sich konstruktiv nicht vermeiden lassen. Um dem mit dem EROWA Produkt arbeitenden Personal ausreichend Sicherheit zu gewährleisten, werden zusätzlich Sicherheitshinweise gegeben. Nur wenn diese beachtet werden, ist hinreichende Sicherheit beim Umgang mit dem EROWA Produkt gewährleistet. Bestimmte Textstellen sind besonders hervorgehoben. Die so gekennzeichneten Stellen haben folgende Bedeutung:

The EROWA Product has been manufactured according to the generally recognized rules of technology and the state of the art of science and technology. Even so, machines involve risks which cannot be avoided by means of design and construction. In order to provide personnel working with the EROWA Product with adequate safety, additional precautions are provided. Adequate safety at work with the EROWA Product can only be ensured if these precautions are being followed. Certain passages have been marked in a particular way. The passages marked in this manner have the following meaning:

Le Produit EROWA a été conçu en fonction des règles techniques généralement admises et de l'état actuel des connaissances scientifiques et techniques. Il n'en reste pas moins que toute machine présente nécessairement des risques qui ne peuvent pas être entièrement éliminés par la seule approche conceptuelle. D'où la prescription de consignes de sécurité spécifiques pour assurer une sécurité maximale au personnel travaillant sur le Produit EROWA. Seule l'observation de ces consignes de sécurité permet d'assurer une sécurité suffisante aux personnes dans leurs rapports avec le Produit EROWA. Certains passages ont été mis en évidence. Ils ont les significations suivantes :

 GEFAHR

Steht für eine unmittelbar drohende Gefahr, die zu schweren, irreversiblen Körperverletzungen oder zum Tod führt.

 DANGER

Highlights an immediate thread of danger that will cause serious, irreversible physical injury or death.

 DANGER

Signale un danger qui vous menace directement et qui provoque de graves blessures corporelles ou la mort.

 WARNUNG

Steht für eine möglicherweise gefährliche Situation, die zu schweren Körperverletzungen oder zum Tod führen kann.

 WARNING

Highlights a possible dangerous situation that could cause serious physical injury or death.

 AVERTISSEMENT

Signale une situation potentiellement dangereuse pouvant entraîner la mort ou de graves blessures corporelles.

 VORSICHT

Steht für eine möglicherweise gefährliche Situation, die zu geringfügigen oder mäßigen Verletzungen führen kann.

 CAUTION

Highlights a possible dangerous situation that could cause minor or moderate injury.

 ATTENTION

Signale une situation potentiellement dangereuse pouvant entraîner des blessures légères ou modérées.

HINWEIS

Steht für eine möglicherweise schädliche Situation, bei der das Produkt oder eine Sache in seiner Umgebung beschädigt werden könnte.

NOTICE

Highlights a possible harmful situation in which the product or an object in the vicinity could be damaged.

INDICATION

Signale une situation potentiellement néfaste dans laquelle le produit ou un objet placé à proximité de lui risque d'être endommagé.

WICHTIG

Steht für Anwendungshinweise und andere nützliche Informationen.

IMPORTANT

Highlights information on usage and other useful information.

IMPORTANT

Signale des consignes d'utilisation et d'autres informations utiles.

Schutzeinrichtungen

Protection devices

Dispositifs de protection

⚠ GEFÄHR

Unvorhersehbare Fehlfunktionen oder fehlerhaftes Material des Produkts (wegfliegen von Teilen), können zu schweren und irreversiblen Körperverletzungen führen.
Die vorhandenen Schutzeinrichtungen sind gemäss der Bedienanleitung (Werkzeugmaschine) korrekt und konsequent anzuwenden.

⚠ DANGER

Unforeseeable malfunctions or faulty material of the product (parts being thrown out) can cause severe and irreversible injury.
The existing protection devices must be used properly and consistently according to the operating instructions (machine tool).

⚠ DANGER

Des dysfonctionnements imprévisibles ou un matériau défectueux dans le produit (pièces qui s'échappent) peuvent entraîner des blessures corporelles lourdes et irrémediables.
Les dispositifs de protection existants doivent donc être utilisés systématiquement et conformément aux instructions de service (de la machine-outil).

Persönliche Schutzausrüstung

Personal protective equipment

Équipement de protection individuelle

⚠ WARNUNG

Unsachgemässe Bedienung, fehlerhafte Manipulation oder fehlerhaftes Material (herunterfallen von Teilen, Lärm) können zu schweren Körperverletzungen führen.
Der Bediener ist aufgefordert die vorhandene persönliche Schutzausrüstung (z.B. Schutzbrille, Schutzschuhe und Gehörschutz) korrekt zu tragen.

⚠ WARNING

Improper operation, erroneous manipulation or faulty material (falling parts, noise) can lead to serious personal injury.
The operator is requested to properly wear the existing personal protective equipment (e.g., goggles, protective shoes, and hearing protection).

⚠ AVERTISSEMENT

Toute utilisation non conforme, manipulation erronée ou matériau défectueux (chutes de pièces, bruit) peut entraîner de lourdes blessures corporelles.
L'opérateur est prié de porter correctement les équipements de protection individuelle existants (lunettes de sécurité, chaussures de sécurité, protection auditive, etc.).

HINWEIS

Die Auswahl und die Prüfung über den Einsatz der einzelnen Schutzausrüstungsgegenstände hat durch den Betreiber zu erfolgen.

NOTICE

The operating company is responsible for the selection and verification of use of the individual protection equipment.

INDICATION

L'exploitant est responsable de la sélection et du contrôle des différents équipements de protection individuelle.

Arbeiten mit Druckluft

Working with compressed air

Travailler avec de l'air comprimé

⚠ WARNUNG

Maximaler Reinigungsdruck beachten.
Zu starkes Abblasen und Lärm mit der Druckluft vermeiden, Gehörschutz tragen.

⚠ WARNING

Be sure to observe the maximum cleaning pressure.
Avoid excessive blowing and noise with compressed air, wear hearing protection.

⚠ AVERTISSEMENT

Observer la pression de nettoyage maximale.
Éviter un nettoyage par soufflage et bruit à trop forte pression, porter une protection auditive.

Gegen Augenverletzungen gut sitzende Schutzbrille tragen (auch Drittpersonen). Gefährdung durch Versprühen von Flüssigkeit und wegfliegenden Spänen, etc.

To avoid eye injuries, wear properly fitting safety glasses (including third parties). Risk of spraying liquid and projection of chips, etc.

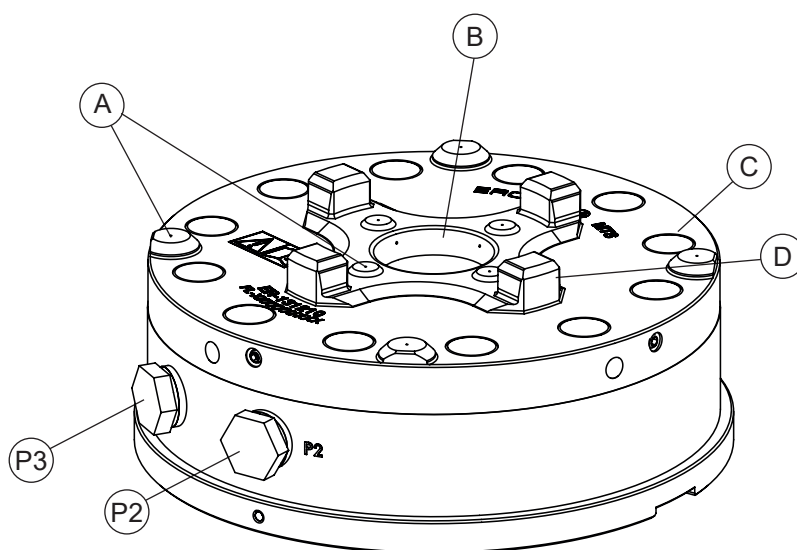
Porter des lunettes de sécurité bien ajuster pour éviter toute blessure des yeux (tierces personnes également). Risque de pulvérisation de liquides et de projection de copeaux, etc.

Müssen Teile beim Abblasen in der Hand gehalten werden, sind geeignete Handschuhe zu tragen.

If you must hold any parts in your hand while blowing them off, wear suitable gloves.

Si le nettoyage exige de tenir des pièces à la main, porter des gants appropriés.

Bezeichnung der Teile	Description of parts	Désignation des éléments
A) Z-Auflage	A) Z-support	A) Appui Z
B) Zentrierkonus	B) Centering taper	B) Cône de centrage
C) Schraubenabdeckung	C) Bolt caps	C) Chapeau de vis
D) Zentrierprismen	D) Centering prisms	D) Prismes de centrage
P2) Pneumatikanschluss, G1/8", Öffnen/Schliessen	P2) Pneumatic connection, G1/8", open/close	P2) Raccordement pneumatique, G1/8", ouverture/fermeture
P3) Pneumatikanschluss, G1/8", Reinigung	P3) Pneumatic connection, G1/8", cleaning	P3) Raccordement pneumatique, G1/8", nettoyage

**HINWEIS**

Die Zentrierprismen (D) oder der Zentrierkonus (B) müssen beim Einsetzen von P Paletten bzw. MTS Zentrier und Ausgleichszapfen immer mit einem leichten Öl- oder Fettfilm versehen sein.

Fette und Pasten mit Festschmierstoffen dürfen nicht verwendet werden. Sie können im Zentrierkonus (B) zu unlöslichen Verbindungen führen.

NOTICE

When P pallets or MTS centering and compensation spigots are inserted, the centering prism (D) or the centering taper (B) must always be coated with a light oil or grease film.

Do not use any masses or pastes containing solid lubricants. They may cause the chucking spigot to be stuck in the centering taper (B).

INDICATION

En utilisation de palettes P ou de tiges de centrage ou de compensation MTS, les prismes de centrage (D) ou les cônes de centrage (B) doivent toujours être enrobés d'un léger film d'huile ou de graisse.

L'utilisation de graisses ou de pâtes contenant des lubrifiants solides est prohibée car risquant de provoquer des phénomènes de métallisation dans le cône de centrage (B).

Technische Daten

Technical data

Caractéristiques techniques

Repetiergenauigkeit:
Spannkraft:
Druckluft:
Gespannt: drucklos
Automatisierbar: ja

Repeatability:
Clamping power:
Air pressure:
Tight: depressurized
Automatable: yes

Précision de répétabilité :
Force de serrage :
Pression pneumatique :
Serrage par dépressurisation
Automatisable : oui

< 0.003 mm
12'000 N
min. 7 bar

P2) Pneumatikanschluss,
G1/8", Öffnen/Schliessen

P2) Pneumatic connection,
G1/8", open/close

P2) Raccordement
pneumatique, G1/8",
ouverture/fermeture

P3) Pneumatikanschluss,
G1/8", Reinigung

P3) Pneumatic connection,
G1/8", cleaning

P3) Raccordement
pneumatique, G1/8",
nettoyage

E) Pneumatische Reinigung
Zentrierkonus

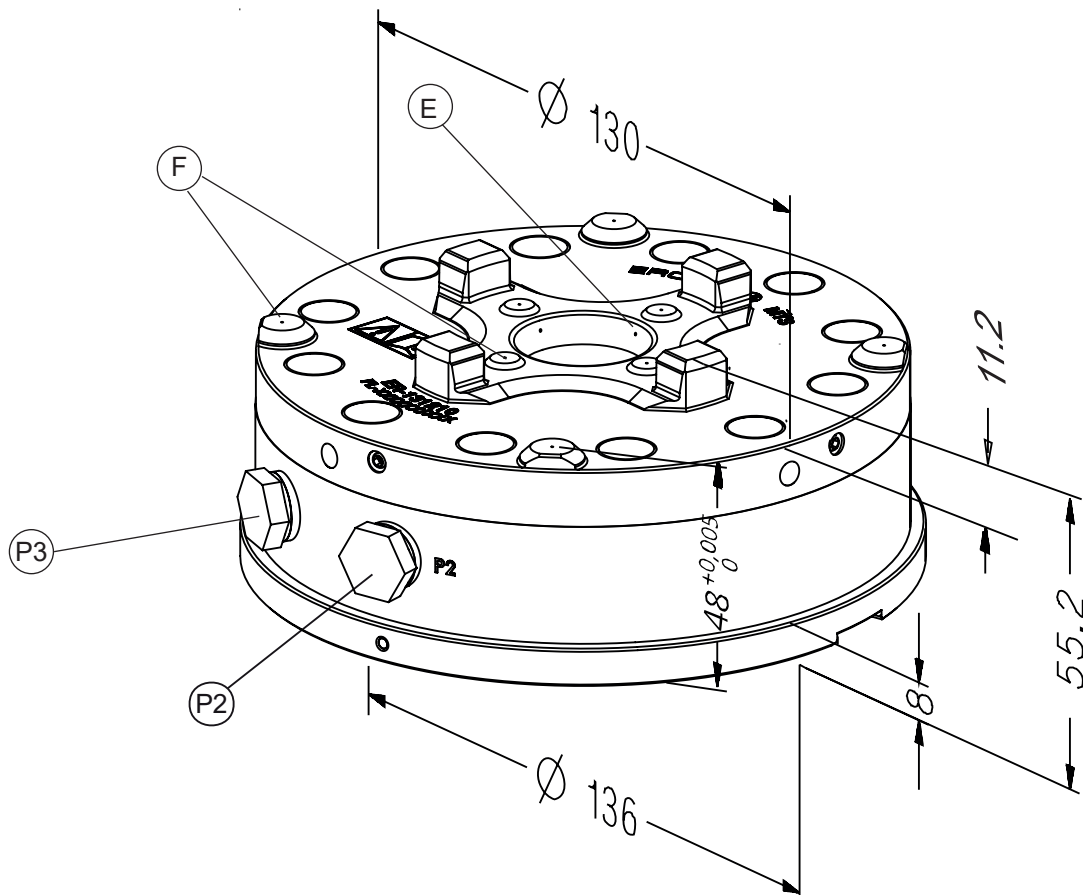
E) Pneumatic cleaning
centering taper

E) Nettoyage pneumatique du
cône de centrage

F) Pneumatische Reinigung
Z-Auflagen

F) Pneumatic connection,
G1/8", open/close

F) Nettoyage pneumatique
des appuis Z



Inbetriebnahme**Setting up****Mise en service****Einsatzgebiete:**

MTS Chuck S-P/A kann für Einzel oder Mehrfachpalettierung verwendet werden.

Application:

The MTS Chuck S-P/A can be used for single or multiple palletization.

Utilisation :

Le mandrin Chuck S-P/A MTS peut être utilisé aussi bien pour monopalettisation qu'en palettisation multiple.

WICHTIG

Einzelpalettierung in Kombination mit der MTS Palette ER-129663 (Option) und ER-033602 (Option).

IMPORTANT

Single palletization in combination with MTS pallet ER-129663(option) and pallet ER-033602 (option).

IMPORTANT

Monopalettisation en combinaison avec la palette MTS ER-129663 (en option) et ER-033602 (en option).

Montage auf Fräsmaschinen, Bearbeitungszenter und Aufspannvorrichtungen.

To be fitted to milling machines, machining centers and clamping fixtures.

Montage sur fraiseuses, centres d'usinage et dispositifs de fixation.

(Bild 1)

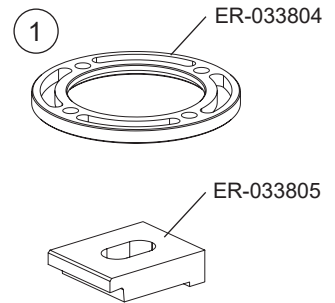
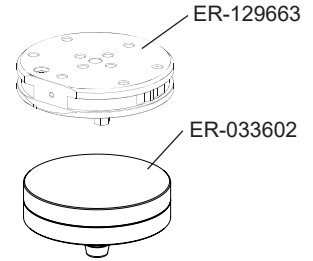
Zur Befestigung des MTS Chuck S-P/A auf einer Montagefläche empfehlen wir die MTS Ringbride ER-033804 (Option) oder die MTS Briden ER-033805 (Option).

(Diagram 1)

To fit the MTS Chuck S-P/A to the mounting surface, we recommend that you use the MTS ring bracket ER-033804 (option) or the MTS brackets ER-033805 (option).

(figure 1)

Pour la fixation du mandrin Chuck S-P/A MTS sur une surface de montage, nous recommandons l'utilisation de la bride annulaire MTS ER-033804 (en option) ou de brides MTS ER-033805 (en option).



**Variante 1:
Aufspannbeispiel mit einem
MTS Chuck S-P/A und einer
Ringbride (Einzelpalettierung):**

**Variant 1:
Clamping example with a MTS
Chuck S-P/A and a ring bracket
(single palletization):**

**Variante 1 :
Exemple de fixation avec un
mandrin Chuck S-P/A MTS et
une bride annulaire (pour monopalettisation) :**

Benötigte Komponenten:

1x MTS Chuck S-P/A
ER-035502

Required components:

1x MTS Chuck S-P/A
ER-035502

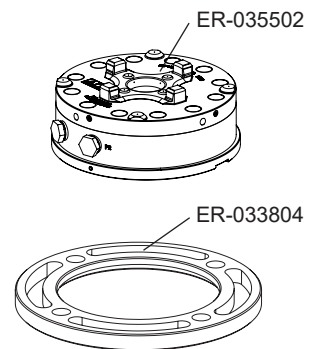
Composants requis :

1x Mandrin Chuck S-P/A MTS
ER-035502

1x MTS Ringbride
ER-033804 (Option)

1x MTS ring bracket
ER-033804 (option)

1x Bride annulaire MTS
ER-033804 (en option)



(Bild 2)

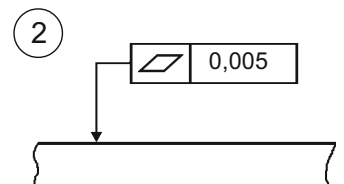
Montagefläche kontrollieren,
falls nötig bearbeiten.

(Diagram 2)

Check mounting surface, machine if necessary.

(figure 2)

Contrôler la surface de montage, la rectifier le cas échéant.



Montagefläche und Auflagefläche des MTS Chuck S-P/A (F) sauber reinigen.

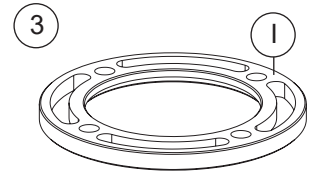
Thoroughly clean the mounting surface and the contact surfaces of MTS Chuck S-P/A (F).

Nettoyer soigneusement la surface de montage, ainsi que les surfaces d'appui de la mandrin Chuck S-P/A MTS.

(Bild 3)
Zum montieren der Ringbride (I), Gewindestopfen (G) entfernen und anschliessend die zwei mitgelieferten Einschraubanschlüsse (L) an P2 und P3 montieren..

(Diagram 3)
To fit the ring bracket (I), remove threaded plug (G) and then fit the two screw-in connections (L) supplied to P2 and P3..

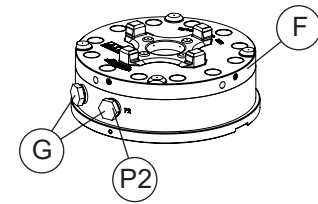
(figure 3)
Pour le montage de la bride annulaire (I), enlever le bouchon fileté (G), puis monter les deux raccords à visser (L) fournis sur P2 et P3



MTS Chuck S-P/A (F) positionieren und mit Hilfe der Ringbride (I) auf der Montagefläche befestigen. Schrauben nur leicht anziehen.

Position MTS Chuck S-P/A (F) and attach to the mounting surface with the help of ring bracket (I). Tighten bolts only slightly.

Positionner le mandrin MTS S-P/A (F) et le fixer à l'aide de la bride annulaire (I) sur la surface de montage. Serrer légèrement les vis.



(Bild 4)
Mit einer Messuhr (K) die Zentrierprismen (D) seitlich abfahren und das MTS Chuck S-P/A (F) in der Winkellage auf die gewünschte Genauigkeit ausrichten.

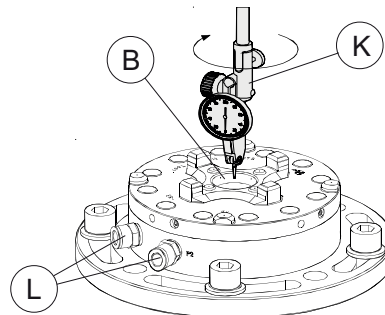
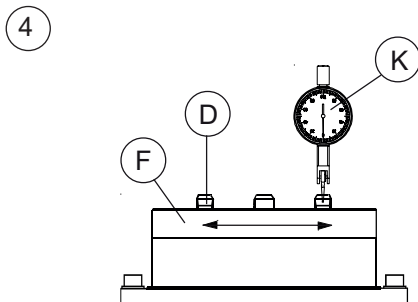
(Diagram 4)
Move a dial gauge (K) along the sides of the centering prisms (D) and align MTS Chuck S-P/A (F) in the angular position to the desired accuracy.

(figure 4)
Avec un comparateur (K), palper latéralement les prismes de centrage (D) et procéder au positionnement angulaire du mandrin Chuck S-P/A MTS (F) à la précision souhaitée.

(Bild 5)
Schrauben anziehen und am Konus (B) Position aufnehmen.

(Diagram 5)
Tighten bolts and determine the position of the chuck on the taper (B).

(figure 5)
Serrer les vis et contrôler la concentricité au cône (B).



Variante 2:
Aufspannbeispiel mit zwei MTS Chucks S-P/A und zwei Ringbriden:

Variant 2:
Clamping example with two MTS Chucks S-P/A and two ring brackets:

Variante 2 :
Exemple de fixation avec deux mandrins Chuck S-P/A MTS et deux brides annulaire :

Benötigte Komponenten:

Required components:

Composants requis :

2x MTS Chuck S-P/A
ER-035502

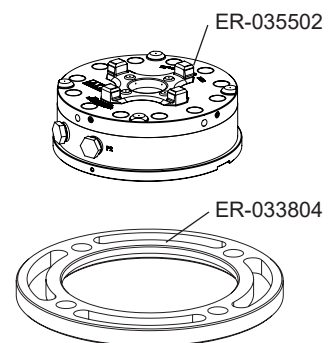
2x MTS Chuck S-P/A
ER-035502

2x Mandrin Chuck S-P/A MTS
ER-035502

2x MTS Ringbride
ER-033804 (Option)

2x MTS ring bracket
ER-033804 (option)

2x Bride annulaire MTS
ER-033804 (en option)



WICHTIG

Die Vorgehensweise zum montieren des ersten MTS Chuck S-P/A ist identisch wie unter Variante 1 beschrieben.

IMPORTANT

The fitting process for the first MTS Chuck S-P/A is identical with that which is described in Variant 1.

IMPORTANT

La procédure à suivre pour le montage du premier mandrin Chuck S-P/A MTS est identique à celle décrite pour la variante 1.

(Bild 6)

Zweites MTS Chuck S-P/A (F) im Abstand **X** (Distanz der Spannzapfen (J) des zu spannenden Werkstückträgers (H)) auf der Montagefläche positionieren.

(Diagram 6)

Position second MTS Chuck S-P/A (F) on the mounting surface at a distance of **X** (distance between the chucking spigots (J) of the workpiece carrier (H) to be clamped).

(figure 6)

Positionner le deuxième mandrin Chuck S-P/A MTS (F) sur la surface de montage à un écartement **X** (distance entre les tiges de préhension (J) du support de pièces (H) à serrer).

WICHTIG

Anpassung im Werkstückträger für die Zentrierprismen (D) siehe Seite 10

IMPORTANT

For the adjustment in the workpiece carrier for centering prisms (D), cf. p. 10.

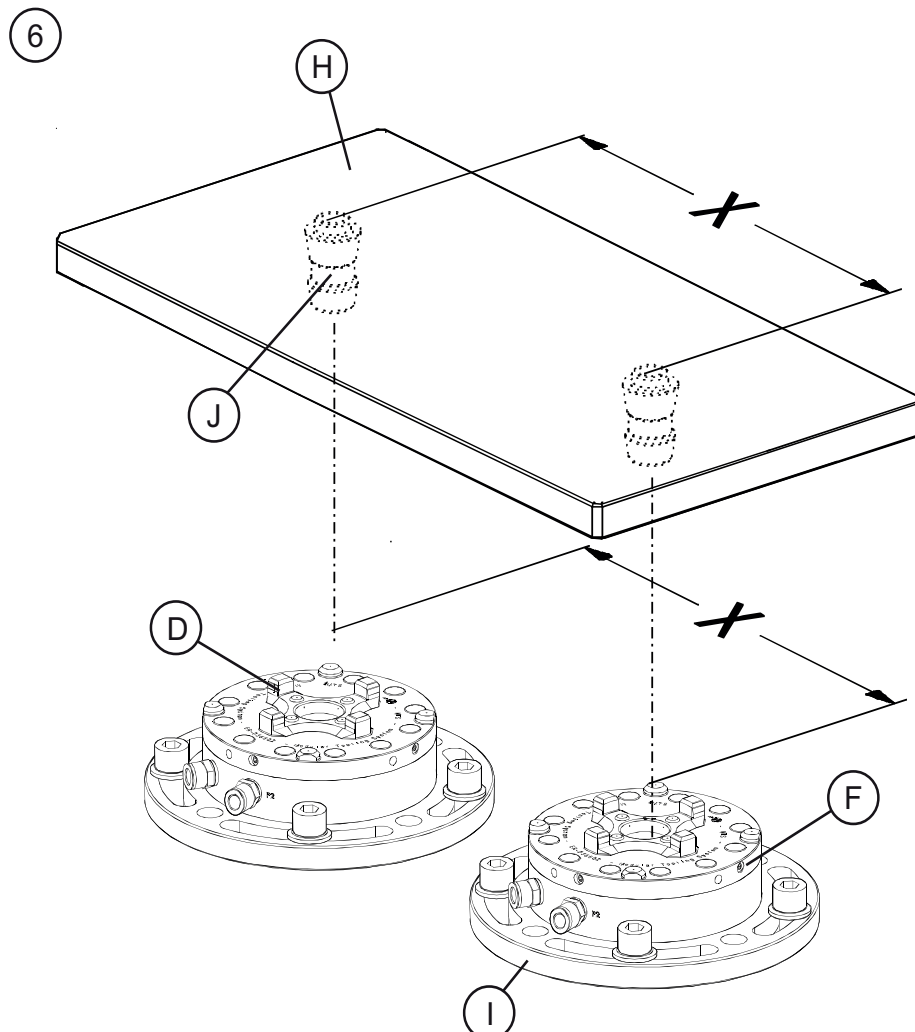
IMPORTANT

Pour l'adaptation du support de pièces pour les prismes de centrage (D), voir page 10.

Zweites MTS Chuck S-P/A (F) mit Hilfe der Ringbride (I) auf der Montagefläche befestigen. Schrauben nur leicht anziehen.

Fit second MTS Chuck S-P/A (F) to the mounting surface with the help of the ring bracket (I). Tighten bolts only slightly.

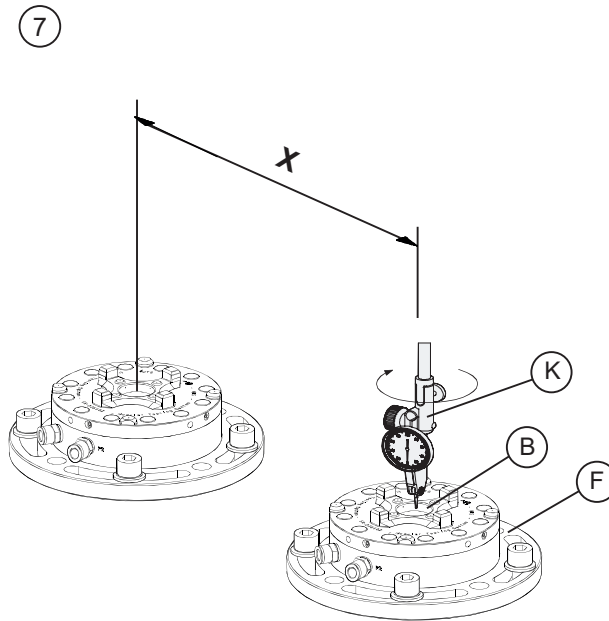
Fixer le deuxième mandrin Chuck S-P/A MTS (F) sur la surface de montage au moyen de la bride annulaire (I). Ne serrer les vis que légèrement.



(Bild 7)
Die Position des ersten MTS Chuck S-P/A mit Hilfe der Messuhr (K) im Konus (B) ermitteln, dann die gewünschte Distanz X (siehe Seite 5) verfahren und zweites MTS Chuck S-P/A (F) am Konus (B) in Position rich-

(Diagram 7)
Use dial gauge (K) to determine the position of the first MTS Chuck S-P/A in taper (B), then move along the desired distance X (cf. p. 5) and place the second MTS Chuck S-P/A (F) in taper (B) in its aligned position.

(figure 7)
Avec le comparateur (K), déterminer la position du premier mandrin MTS S-P/A au cône (B). Se déplacer ensuite de la distance X souhaitée (voir page 5) et positionner le deuxième mandrin MTS S-P/A (F) au cône



(Bild 8)
Durch Abfahren der Zentrierprismen (D), das zweite MTS Chuck S-P/A (F) in der Winkellage auf die gewünschte Genauigkeit ausrichten.

(Diagram 8)
Move a dial gauge (K) along the sides of the centering prisms (D) and align the second MTS Chuck S-P/A (F) in the angular position to the desired accuracy.

(figure 8)
Par palpage des prismes de centrage (D), procéder au positionnement angulaire du deuxième mandrin Chuck S-P/A MTS (F) à la précision souhaitée.

Schrauben anziehen.

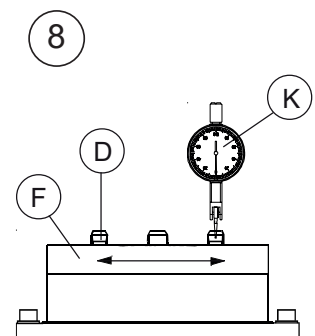
Tighten bolts.

Serrer les vis.

Distanz X nach dem festschrauben kontrollieren.
Positionstoleranz einhalten.

When you have tightened the bolts, recheck distance X.
Observe position toleranz.

Après serrage, contrôler la distance X.
Observer tolérance de position.



Hinweis:

Um Werkstückträger oder Paletten (H) im MTS Chuck S-P/A spannen zu können, müssen je 4 Ausnahmen für die Zentrierprismen (D) in die Unterseite des Werkstückträgers oder der Palette gebohrt werden.

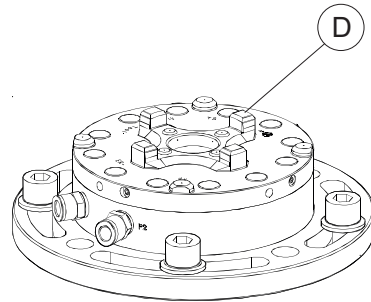
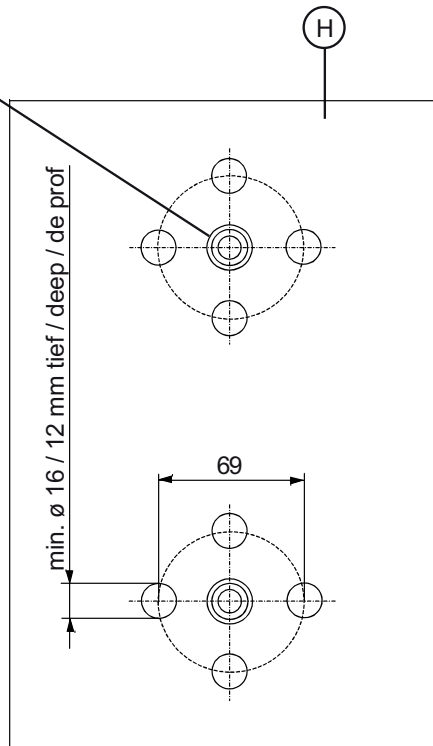
Note:

Before a workpiece carrier or pallet (H) can be clamped in the MTS Chucks S-P/A, two sets of 4 recesses for the centering prisms (D) must be drilled into the underside of the workpiece carrier or pallet.

Remarque :

Pour pouvoir serrer le support de pièces ou la palette (H) dans le mandrin Chuck S-P/A MTS, il convient de percer quatre évidements pour les prismes de centrage (D) dans la face inférieure du support de pièces ou la palette.

- Spannzapfen
- Chucking spigot
- Tige de préhension



Bedienung

Operation

Conduite

Bedienung mit pneumatischer Steuereinheit

Operation with pneumatic control unit

Conduite avec unité de commande pneumatique

a) Manuelle pneumatische Steuereinheit mit eingebautem Druckluftübersetzer ER-073872 (Option).

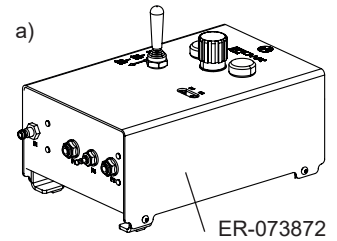
a) Manual pneumatic control unit with in-built air pressure booster ER-073872(option).

a) Unité de commande pneumatique manuelle avec multiplicateur de pression pneumatique incorporé ER-073872 (en option).

Eine genaue Bedienungsanleitung liegt der Steuereinheit bei.

The control unit is accompanied by a detailed instruction manual.

Des instructions de service détaillées sont jointes à l'unité de commande.



Anschlussbeispiel:

Connection example:

Exemple de raccordement :

Der Anschluss P4 mit mitgeliefertem Stopfen (N) verschliessen.

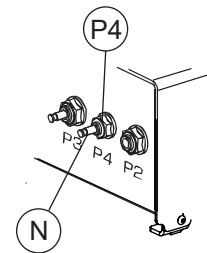
Close up connection P4 with plug (N) supplied.

Obturer l'orifice P4 avec le bouchon (N) faisant partie de la livraison.

Druckluft trocken (min. 4 bar) an P anbringen.

Connect dry compressed air (min. 4 bar) to P.

Appliquer une pression pneumatique (min. 4 bar) avec de l'air sec à l'orifice P.



Pneumatikschlauch an P2 anbringen.

Connect pneumatic tube to P2.

Raccorder une tuyauterie pneumatique flexible à l'orifice P2.

Pneumatikschlauch an P3 anbringen.

Connect pneumatic tube to P3.

Raccorder une tuyauterie pneumatique flexible à l'orifice P3.

P2-P2 MTS Chuck S-P/A öffnen/schliessen (min. 7 bar).

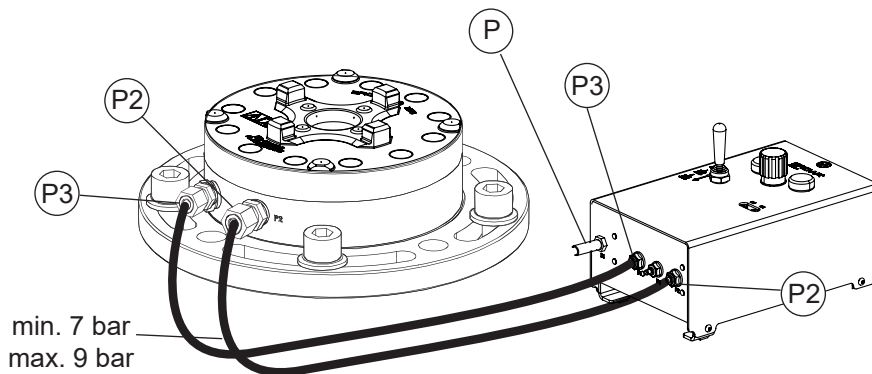
P2-P2 Open/close MTS Chuck S-P/A simultaneously (min. 7 bar).

P2-P2 Ouverture et fermeture de mandrin Chuck S-P/A MTS (min. 7 bar).

P3-P3 MTS Chuck S-P/A reinigen (Druck nach Bedarf einstellen).

P3-P3 Clean MTS Chuck S-P/A (adjust pressure according to requirements).

P3-P3 Nettoyer le mandrin MTS S-P/A (Régler la pression selon les besoins).



HINWEIS

9 bar ist der zulässige Betriebsdruck des Luftschlauches.

NOTICE

Max. 9 bar operating pressure permitted in air hose .

INDICATION

Une pression maximale de 9 bar est permis dans le tube pneumatique.

Instandhaltung, Wartung

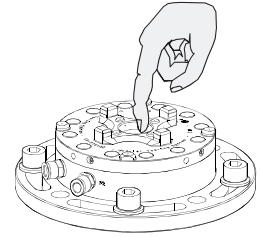
- Z-Auflagefläche (A), Konus (B) und Zentrierprismen (D) reinigen und gegen Beschädigung und Korrosion schützen (einfetten).
- Kugeln (X) fetten.

Maintenance

- Clean Z-support (A), taper (B) and centering prisms (D) and protect against damage and corrosion (grease).
- Grease balls (X).

Maintenance

- Nettoyer les surfaces d'appui Z (A), les cônes (B) et les prismes de centrage (D) et les protéger contre les endommagements et la corrosion (graisser).
- Graisser les billes (X).

**HINWEIS**

Fette und Pasten mit Festschmierstoffen dürfen nicht verwendet werden. Sie können im Zentrierkonus (B) zu unlösbaren Verbindungen führen.

NOTICE

Do not use any masses or pastes containing solid lubricants. They may cause the chucking spigot to be stuck in the centering taper (B).

INDICATION

L'utilisation de graisses ou de pâtes contenant des lubrifiants solides est prohibée car risquant de provoquer des phénomènes de métallisation dans le cône de centrage (B).

Störungen, Fehlerbehebungen

F=Fehler, U=mögliche Ursache, B=Behebung

F: Futter lässt sich nicht öffnen.

U: Eingangsdruck zu gering.

B: Eingangsdruck auf min. 7 bar erhöhen.

F: Palette lässt sich trotz genügend Eingangsdruck von min. 7 bar nicht entfernen.

U: Zentrierprismen sind fettfrei.

B: Palette vorsichtig abdrücken. Zentrierprismen leicht einfetten.

F: Repetiergenauigkeit stimmt nicht.

U1: Z-Auflage (A), Konus (B) oder Zentrierprismen (D) verschmutzt oder beschädigt.

B1: Z-Auflage (A), Konus (B) und Zentrierprismen (D) reinigen. Bei Beschädigung das MTS Chuck S-P/A zur Reparatur an EROWA senden.

U2: - Falsche Zapfen (Y) an Palette oder Werkstückträger montiert.
- MTS Ausgleichszapfen falsch montiert.

B2: Zapfen richtig montieren.

Failures: cause and action

F=failure, C=possible cause, A=Action

F: Chucks cannot be opened.

C: Supply pressure too low.

A: Increase supply pressure to min. 7 bar.

F: Pallet can not be removed with recommended air pressure of 7 bars.

C: Centering prisms without grease.

A: Remove pallet with care. Slightly grease centering prisms.

F: Repeatability not right.

C1: Z-supports (A), taper (B) or centering prisms (D) contaminated or damaged.

A1: Clean Z-support (A), taper (B) and centering prisms (D). In case of damage, return the MTS Chuck S-P/A to EROWA for repair.

C2: - Wrong spigots (Y) fitted to pallet or workpiece carrier.

- MTS Compensation spigots fitted wrongly.

A2: Fit spigots properly.

Pannes, dépannage

F=Défaut, C=Cause possible, D=Dépannage

F: Impossible d'ouvrir les mandrins.

C: Pression pneumatique à l'entrée trop faible.

D: Augmenter la pression pneumatique à l'entrée à au moins 7 bar.

F: La palette ne se laisse enlever malgré une suffisante pression d'air de 7 bars.

C: Manque couche de graisse sur prismes de centrage

D: Enlever la palette avec précaution. Graisser légèrement les prismes de centrage.

F: Précision de répétabilité inexacte.

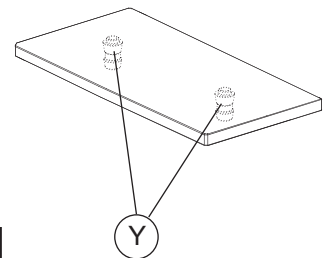
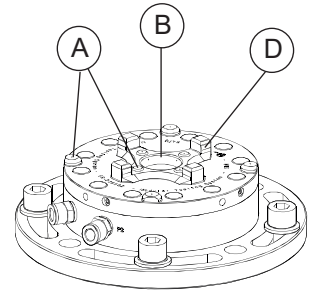
C1: Appuis Z (A), les cônes (B) ou les prismes de centrage (D) souillés ou endommagés.

D1: Nettoyer les appuis Z (A), les cônes (B) et les prismes de centrage (D). En cas de dommage, renvoyer le mandrin Chuck S-P/A MTS à EROWA pour réparation.

C2: - Tiges (Y) montées sur la palette ou le porte-pièce ne convenant pas.

- Tiges de compensation MTS mal montées.

D2: Monter correctement les tiges.

**WICHTIG**


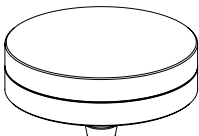
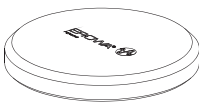
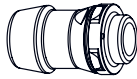
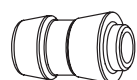
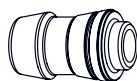
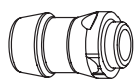
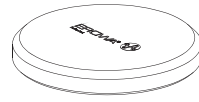
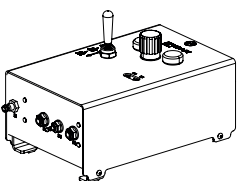
Die korrekte Montage der Zapfen entnehmen Sie aus der Betriebsanleitung der Zentrier und Spannzapfen.

IMPORTANT

For the correct fitting of the spigots, refer to the instruction manual for centering and chucking spigots.

IMPORTANT

Pour la procédure de montage correcte des tiges, se référer aux instructions de service des tiges de centrage et de préhension.

Optionen	Options	Options	
Paletten für Einzelpalettierung:	Pallets for single palletization:	Palettes pour monopalettisation:	
ER-129663 Palette P ø 148 MTS	ER-129663 Pallet P ø 148 MTS	ER-129663 Palette P ø 148 MTS	
ER-033602 MTS Palette P ø 148	ER-033602 MTS Pallet P ø 148	ER-033602 Palette P ø 148 MTS	
ER-042038 MTS Abdeckung	ER-042038 MTS Cover	ER-042038 Couvercle MTS	
Zum Abdecken eingebauter MTS Chuck S-P, welche nicht im Einsatz sind.	To cover MTS Chucks S-P which are not in use.	Pour protéger les mandrins Chuck S-P MTS montés qui ne sont pas en service.	
ER-038800 MTS Zentrierzapfen / A	ER-038800 MTS Centering spigot / A	ER-038800 Tige de centrage / A MTS	
ER-033800 MTS Zentrierzapfen	ER-033800 MTS Centering spigot	ER-033800 Tige de centrage MTS	
ER-039200 MTS Spannzapfen / A	ER-039200 MTS Chucking spigot / A	ER-039200 Tige de préhension MTS / A	
ER-039201 MTS Ausgleichszapfen / A	ER-039201 MTS Compensation spigot / A	ER-039201 Tige de compensation MTS / A	
Zur Montage an selbstgefertigten Paletten.	To fit chucks to customized pallets.	Pour le montage de palettes de construction maison.	
ER-042038 MTS Abdeckung	ER-042038 MTS Cover	ER-042038 MTS Couvercle	
Zum Abdecken eingebauter MTS Chuck M-P, welche nicht im Einsatz sind.	To cover MTS Chucks M-P which are not in use.	Pour protéger les mandrins Chuck M-P MTS montés qui ne sont pas en service.	
ER-073872 Manuelle pneumatische Steuereinheit mit eingebautem Druckluftübersetzer. Alle Anschlüsse und 3m Schläuche werden mitgeliefert.	ER-073872 Manual pneumatic control unit with in-built air-pressure booster. All the connectors and 3m of tubing are supplied.	ER-073872 Unité de commande pneumatique manuelle avec multiplicateur de pression pneumatique incorporé. Tous les raccords et tuyau-teries flexibles de 3m font partie de la livraison.	

WICHTIG

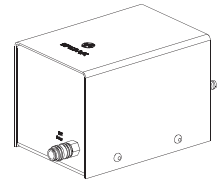
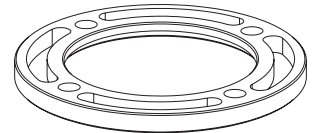
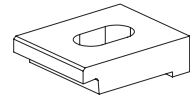
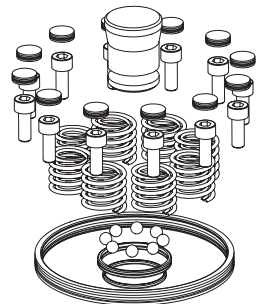
Der eingebaute Booster erzeugt einen Luftdruck von max. 10 bar.

IMPORTANT

The in-built booster generates an air-pressure of max. 10 bar.

IMPORTANT

Le multiplicateur de pression incorporé génère une pression pneumatique maximale de 10 bar.

OptionenER-074893
DruckluftübersetzerEinsatz bei zu geringem Netzdruck
und bei Druckschwankungen.**Options**ER-074893
Airpressure boosterTo be used when supply pres-
sure is too low or fluctuating.**Options**ER-074893
Multiplicateur de pression pneu-
matiqueUtilisation en cas de pression de
réseau pneumatique trop faible
ou de fluctuations de pression.ER-033804
MTS RingbrideER-033804
MTS ring bracketER-033804
Bride annulaire MTSER-033805
MTS BrideER-033805
MTS bracketER-033805
Bride MTS**WICHTIG**Weitere Produkte finden Sie im
Gesamtkatalog und auf unserer
Webseite www.erowa.com.**IMPORTANT**More products can be found in
our general catalog and on our
web-page www.erowa.com.**IMPORTANT**D'autres produits vous trouvez
également au catalogue général
et à www.erowa.com.**Ersatzteile**ER-140935
Reparatur-Set MTS pneuma-
tisch Alle Verschleiss-
teile für pneumatische
MTS Spannfüter.Beziehen Sie Ersatzteile bei Ih-
rem ITS Fachhändler.**Spare parts**ER-140935
Repair set, MTS pneumatic All
the wearing parts for pneumatic
MTS chucks.Please order spare parts from
your ITS dealer.**Pièces de rechange**ER-140935
Kit de réparation MTS pneuma-
tique Toutes les pièces d'usure
pour les mandrins pneuma-
tiques MTS.Commandez les pièces de re-
change chez votre agent ITS.**Technischer Support***Für Fragen zu diesem Produkt
kontaktieren Sie bitte:
info@erowa.com***Technical support***For questions regarding this
product, please contact:
info@erowa.com***Assistance technique***Pour toute question relative à ce
produit, veuillez écrire à
info@erowa.com*

⚠️ WARNUNG**Verletzungsgefahr**

Beim Heben und Transportieren kann die Basisplatte herunterfallen und zu Körperverletzungen oder Sachbeschädigungen führen.

Die Basisplatte nur mit den dafür vorgesehenen und mitgelieferten Traglaschen (1) mit einem Kran / Hebezeug anheben!

⚠️ WARNING**Risk of injury**

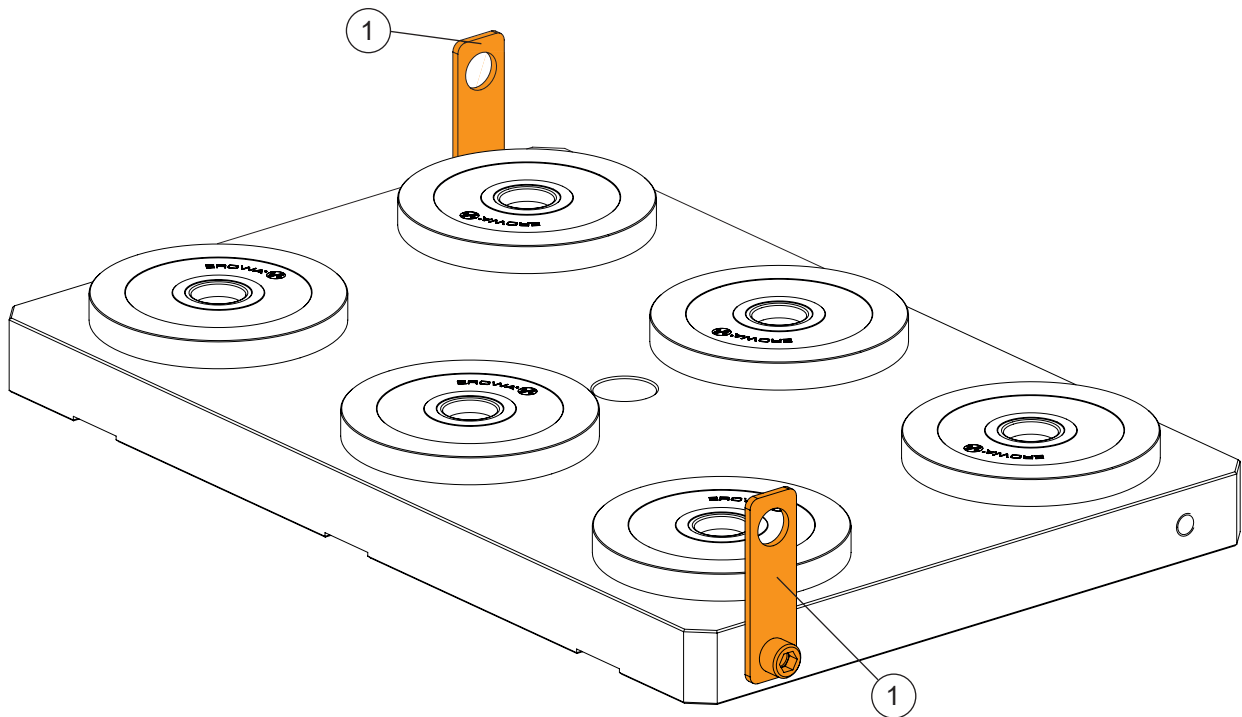
When lifting and transporting, the base plate can fall down and lead to personal injury or damage to materials.

Only lift the base plate by using the provided carrying latches (1) with a crane / hoist!

⚠️ AVERTISSEMENT**Risque de lésion**

Lors du levage et du transport, la plaque de base peut tomber et causer des blessures au personnel ou des dommages matériels.

Ne soulever la plaque de base à l'aide d'une grue / d'un palan qu'à l'aide des oeillets de transport (1) prévus et délivrés !

**WICHTIG**

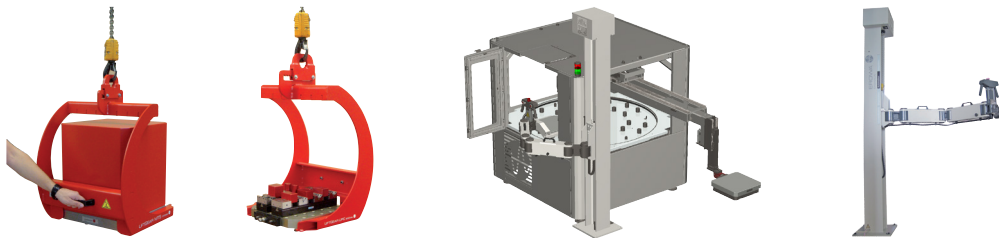
Beim Bewegen von schweren Paletten und Werkstückträgern empfehlen wir die dafür entwickelten EROWA Geräte einzusetzen. Wenden Sie sich bei Fragen hierzu an Ihren EROWA Berater.

IMPORTANT

When moving heavy pallets and workpiece carriers, we recommend using the EROWA devices specially designed for this purpose. For more information, please contact your EROWA consultant.

IMPORTANT

Pour le déplacement de porte-pièces et de palettes lourdes, il est recommandé d'utiliser les dispositifs EROWA conçus à cette fin. Consultez votre conseiller EROWA pour toute question à ce sujet.



Sicherheit, Garantie und Haftung

Der Hersteller

EROWA AG
Knutwilerstrasse
CH-6233 Büron LU /
Switzerland
Tel. ++41 (0)41-935 11 11
Fax ++41 (0)41-935 12 13
e-mail: info@erowa.com
www.erowa.com

erklärt hiermit, dass seine Produkte nach modernsten Fertigungsmethoden hergestellt und während der Produktion und als Endprodukt durch unsere Qualitätssicherung umfassend geprüft werden.

Die Garantie beträgt 12 Monate ab Verkaufsdatum. Sie beschränkt sich auf den Ersatz von defekten Teilen. Weitergehende Ansprüche sind ausgeschlossen.

Die Produkte der EROWA AG müssen unter den in dieser Dokumentation genannten Bedingungen eingesetzt und betrieben werden. Es dürfen nur EROWA AG Originalteile (Ersatz-, Verschleissteile, Nachrüstungen) verwendet werden. Nur unter Einhaltung dieser Konditionen ist eine Funktion sichergestellt und eine Gefährdung von Mensch und Maschine ausgeschlossen.

Trotz aller Sorgfalt kann diese Dokumentation Fehler aufweisen.

Für Folgeschäden übernimmt die EROWA AG keine Haftung. Technische Änderungen vorbehalten.

Security, guarantee and liability

Manufacturer

EROWA AG
Knutwilerstrasse
6233 Büron LU /
Switzerland
Tel. +41 (0)41 935 11 11
Fax +41 (0)41 935 12 13
Email: info@erowa.com
www.erowa.com

hereby confirms that the company's products are manufactured using the latest production methods and that they are subject to extensive quality checks both during production and on the end product.

Guarantee is valid for 12 months from the date of purchase. It is limited to the replacement of faulty parts. Further reaching claims are precluded.

The products of EROWA AG must be installed and operated in strict accordance with the conditions laid down in this documentation. Only EROWA AG original parts (spare parts, wear parts, retrofits) are allowed for use. Only strict adherence to these conditions will ensure proper working order of the machine and preclude any danger to people and to the machine.

Despite all due care, this documentation may contain errors.

EROWA AG shall not be liable for any consequential damage. Technical modifications are reserved.

Sécurité, garantie et responsabilité

Le fabricant

EROWA AG
Knutwilerstrasse
CH-6233 Büron LU /
Suisse
Tél. ++41 (0)41-935 11 11
Fax ++41 (0)41-935 12 13
e-mail: info@erowa.com
www.erowa.com

déclare par la présente que ses produits ont été fabriqués conformément aux méthodes de fabrication les plus modernes, et qu'ils ont été contrôlés de manière approfondie par notre service d'assurance qualité pendant la fabrication et en tant que produit fini.

La durée de la garantie est de 12 mois à compter de la date de la vente. Elle se limite au remplacement des pièces défectueuses. Toute autre forme de recours au titre de la garantie est exclue.

L'utilisation et l'exploitation des produits EROWA AG doivent être conformes aux spécifications du présent document. Seules des pièces d'origine EROWA AG doivent être utilisées (pièces de rechange, d'usure, de rééquipement). L'observation de ce dernier est indispensable pour assurer un fonctionnement fiable et prévenir les risques corporels et matériels.

Malgré les soins apportés à sa rédaction, le présent document peut présenter des erreurs.

EROWA AG décline toute responsabilité résultant de telles erreurs. EROWA AG se réserve également le droit de procéder à des modifications d'ordre technique.



Patente:

Diese Produkte sind durch eines oder mehrere der folgenden Patente (Anmeldungen) geschützt:

Patents:

These products are protected by one or more of the following patents (applications):

Brevets :

Ces produits sont protégés par les brevets (ou dépôts de brevet) suivants :

US 4,615,688	US Re, 33,249	EU 0 308 370	EU 91810937.2	Taiwan 47122	Japan 335221/91
US 4,621,821	US 4,934,680	EU 0 147 531	CAN 1,210,538	Taiwan 61080	Japan 58-195916
US 5,065,991	US 4,786,062	EU 0 248 116	CAN 1,260,968	Taiwan 42155	Japan 238990/86
US 4,686,768	US 751,158	EU 237 614	CAN 1,271,917	Taiwan 80109549	Japan 220264/88
US 534,527	US 6,367,814	EU 90810402.9	Taiwan 47696	Japan 024414/87	Japan 151429/90
US 089,017	EU 0 111 092	EU 90810401.9	Taiwan 55651	Japan 151430/90	Taiwan 205105

Germany

EROWA System Technologien GmbH
Gewerbegebiet Schwadernmühle
Roßendorfer Straße 1
DE-90556 Cadolzburg/Nbg
Germany
Tel. 09103 7900-0
Fax 09103 7900-10
info@erowa.de
www.erowa.de

France

EROWA Distribution France Sarl
PAE Les Glaisins
12, rue du Bulloz
FR-74940 Annecy-le-Vieux
France
Tel. 4 50 64 03 96
Fax 4 50 64 03 49
erowa.france@erowa.com
www.erowa.fr

Singapore

EROWA South East Asia Pte. Ltd.
56 Kallang Pudding Road
#06-02, HH@Kallang
Singapore 349328
Singapore
Tel. 65 6547 4339
Fax 65 6547 4249
sales.singapore@erowa.com
www.erowa.com

Japan

EROWA Nippon Ltd.
Sibadaimon Sasano Bldg.
2-6-4, Sibadaimon, Minato-ku
105-0012 Tokyo
Japan
Tel. 03 3437 0331
Fax 03 3437 0353
info@erowa.co.jp
www.erowa.com

Switzerland

EROWA AG
Knutwilerstrasse 3
CH-6233 Büron
Switzerland
Tel. 041 935 11 11
Fax 041 935 12 13
info@erowa.com
www.erowa.com

Spain

EROWA Technology Ibérica S.L.
c/Via Trajana 50-56, Nave 18
E-08020 Barcelona
Spain
Tel. 093 265 51 77
Fax 093 244 03 14
erowa.iberica.info@erowa.com
www.erowa.com

Eastern Europe

EROWA Technology Sp. z o.o.
Eastern Europe
ul. Spółdzielcza 37-39
55-080 Kały Wrocławskie
Poland
Tel. 71 363 5650
Fax 71 363 4970
info@erowa.com.pl
www.erowa.com

India

EROWA Technology (India) Private Limited
No: 6-3-1191/6, Brij Tarang Building
Unit No-3F, 3rd Floor, Greenlands, Begumpet,
Hyderabad 500016 (Telangana)
India
Tel. 040 4013 3639
Fax 040 4013 3630
sales.india@erowa.com
www.erowa.com

Scandinavia

EROWA Nordic AB
Fagerstagatan 18B
163 53 Spånga
Sweden
Tel. 08 36 42 10
Fax 08 36 53 91
info.scandinavia@erowa.com
www.erowa.com

Italy

EROWA Tecnologie S.r.l.
Sede Legale e Amministrativa:
Via Alfieri Maserati 48
IT-10095 Grugliasco (TO)
Italy
Tel. 011 9664873
Fax 011 9664875
info@erowa.it
www.erowa.com

Unità di Treviso:
Via Leonardo Da Vinci 8
IT-31020 Villorba (TV)
Italy
Tel. 0422 1627132

USA

EROWA Technology, Inc.
North American Headquarters
2535 South Clearbrook Drive
Arlington Heights, IL 60005
USA
Tel. 847 290 0295
Fax 847 290 0298
e-mail: info@erowa.com
www.erowa.com

China

EROWA Technology (Shanghai) Co., Ltd.
G/F, No. 24 Factory Building House
69 Gui Qing Road (Caohejing Hi-tech Park)
Shanghai 200233, PRC
China
Tel. 021 6485 5028
Fax 021 6485 0119
info@erowa.cn
www.erowa.com

EG Einbauerklärung
EC declaration of incorporation
Déclaration CE d'incorporation

Der Hersteller:

The manufacturer:

Le fabricant :



erklärt hiermit, dass das Produkt:

hereby declares that the product:

déclare par la présente que le produit :

EROWA Spannfutter

Type: ER-035502

den folgenden Bestimmungen entspricht:

is in compliance with the following provisions:

répond aux prescriptions suivantes :

Richtlinien:

RICHTLINIE 2006/42/EG,
Anhang II B
 Maschinen
 17. Mai 2006

einschliesslich späterer Änderungen der
 Richtlinien.

Directives:

DIRECTIVE 2006/42/EC,
ANNEX II B
 Machinery
 17 May 2006

including later amendments to the directives.

Directives:

DIRECTIVE 2006/42/CE,
Annexe II B
 Machines
 17 mai 2006

modifications subséquentes des directives
 comprises.

Normen:

EN ISO 12100:2010
 Sicherheit von Maschinen -
 Allgemeine Gestaltungsleitsätze -
 Risikobeurteilung und Risikominderung

Standards:

EN ISO 12100:2010
 Safety of machinery -
 General principles for design -
 Risk assessment and mitigation

Normes :

EN ISO 12100:2010
 Sécurité des machines -
 Principes généraux pour la conception -
 Évaluation et atténuation des risques

HINWEIS

Die Inbetriebsetzung der unvollständigen Maschinen (EROWA Spannfutter) ist solange untersagt bis diese zur Gesamtanlage zusammengebaut werden.

Sie gelten erst dann gemäss der EG-Maschinenrichtlinie als Maschine.
 Die Konformität des EROWA Spannfeeders ist nach der Richtlinie 2006/42/EG Anhang II A gegeben, wenn dieses gemäss der Betriebsanleitung angeschlossen, in Betrieb gesetzt und die Funktion getestet ist.

NOTICE

Commissioning of the incomplete machines (EROWA Chuck) is not permitted until they are assembled to a complete system.

Only then they are considered a machine in accordance with the EC Machinery Directive. Compliance of the EROWA chuck is given in accordance with Directive 2006/42/EC Annex II A, when it has been connected, put into operation and tested for proper function in accordance with the operating instructions.

INDICATION

Il est interdit de mettre en service les quasi-machines (mandrins EROWA) jusqu'à ce qu'elles soient incorporées à un système.

Ce n'est qu'alors qu'elles forment une machine complète dans le sens de la directive CE Machines.
 La conformité du mandrin EROWA est établie conformément à la directive 2006/42/CE, annexe II A, dans la mesure où il est raccordé, mis en service et testé conformément aux instructions de service.

Bevollmächtigter für die Zusammenstellung der relevanten technischen Unterlagen gemäss Richtlinie 2006/42/EG Anhang VII Teil B.

Walter Venturi
 (EROWA AG Büron)

Das Management der EROWA AG wurde durch Swiss TS nach der Norm ISO 9001:2015 zertifiziert unter der Nummer 97.421.1-028 registriert.

Authorized person to compile the relevant technical documentation according to directive 2006/42/EC ANNEX VII Part B.

Walter Venturi
 (EROWA AG Büron)

The Management System of EROWA AG has been certified by Swiss TS according to ISO 9001:2015 and registered under number 97.421.1-028.

Le personne autorisée à constituer le dossier technique en question conformément à la directive 2006/42/CE Annexe VII Part B.

Walter Venturi
 (EROWA AG Büron)

Le système de gestion de EROWAAG a été certifié par Swiss TS selon la norme ISO 9001:2015 et enregistrée sous la numéro 97.421.1-028.

Funktion des Unterschreibenden: Qualitätsbeauftragter
Signatory's position: Quality Delegate
Fonction du signataire : Délégué à la qualité

Rechtsgültige Unterschrift:
Legally valid signature:
Signature authentique :


 Dieter Gautschi

Place, Date:

Büron, 09.04.2021